

AutoDome® 300 系列云台摄像机系统



- ▶ 高速云台球型摄像机
- ▶ 完全可互换的 CPU、摄像机、防护罩、通信和底座模块
- ▶ 可选带128倍宽动态 540线 36X 日/夜型摄像机或26X和18X 日/夜型摄像机
- ▶ 三重视频流(同步传输两条 MPEG-4 和一个 JPEG 视频流)
- ▶ 可选的混合操作允许同时进行模拟(同轴电缆) 和 IP (MPEG-4) 连接
- ▶ 隐私遮挡功能可配置多达 5 个边角以覆盖复杂的形状
- ▶ 先进的报警控制采用“规则引擎”，实现用户可配置的报警管理
- ▶ 所有模拟型号均采用 UTP 传输标准
- ▶ 电缆补偿延长了电缆传输的距离
- ▶ 可以使用多种协议

博世的 AutoDome 模块化摄像机系统是革新概念的球型摄像机。它不仅仅是一个摄像机系列，而且还是建立在智能化、可互换模块系统之上的球型摄像机平台，使您可以快速、经济地更新摄像机功能。由于它采用的是通用组件，因此您可以当前安装基本型摄像机系统，并在将来迁移到更先进的版本 – 无需更换整个球型摄像机系统，从而保护您的初始投资。

完全互换的模块

整个 AutoDome 系统建立在五种可互换模块之上：CPU、摄像机、防护罩、通信和电源模块。只需简单更换 AutoDome 的可互换模块之一，即可迅速从模拟摄像机升级到 IP 摄像机、从彩色摄像机升级到日/夜两用型，或者添加移动跟踪功能。您将前所未有地可以根据自身不断变化的需求来快速、经济地建立安防系统。

通过使用相同的防护罩组件，所有安装都具有一致的外观，观察者无从知悉是哪一种类型的摄像机（如果有）正在实施监控。此外，这一独特的模块化设计还赋予您优异的灵活性，您可以根据特殊的覆盖要求或站点计划的改变，在不同防护罩之间移动摄像机。例如，无需切断电源，监视特定区域的 18x 云台摄像机即可轻松“热交换”成为 26x 日/夜两用型摄像机。

无需拆除球型摄像机或重新布线，即可轻松快捷地从基本球型摄像机迁移到具有先进功能（例如 AutoTrack II 智能跟踪）的球型摄像机。AutoDome 的以太网通信模块使您可以添加 IP 功能，同时保留与现有模拟输入和输出的连接。

300 系列亮点

AutoDome 300 系列支持 18x 和 26x 日/夜两用型云台摄像机和多种先进功能 – 包括报警管理“规则”引擎和隐私遮挡功能。

AutoDome 300 系列支持多种标准和可选的视频及数据传输方法，包括 BilinX（通过同轴电缆和 UTP）、光纤甚至以太网上的 TCP/IP。另外，还可以通过这些电缆执行远程控制、配置和固件更新，让您全方位控制摄像机。电缆补偿延长了同轴电缆和 UTP 传输的距离，而且避免了电缆过长带来的信号损耗造成的图像品质下降。

可选 IP 通信模块的混合功能不仅可以保护您当前的模拟技术投资，同时也为您迁移到完全数字化的基于 IP 的解决方案提供了清晰、可靠的途径。这样，您可以按照自己的步骤迁移到 IP 视频 – 一次全部完成或者一次更新一台摄像机。由于所有 AutoDome 模块都是完全可互换的，您无需更换昂贵的组件（例如摄像机），也不必更换那些花费大量人力的组件（例如底座和防护罩）。

基本功能

凭借以下特性，AutoDome 300 系列成为安防行业中最灵活的 PTZ 球型摄像机系统。

高性能日/夜两用型 PTZ 摄像机

图像控制和品质是任何 PTZ 球型摄像机系统和 AutoDome 系统不可缺少的交货部分。300 系列可以选配 18x、26x 或业界领先的 36x 光学变焦镜头，并且所有 300 系列系统均提供完全的 12x 数字变焦。18x 和 26x 摄像机提供 470 电视线的水平清晰度 (NTSC/PAL)，而 36x 摄像机提供完全 540 电视线的水平清晰度，因此可以获得更加出色的清晰度和图像细节。36x 摄像机还融合了可将动态范围显著扩大 128 倍的技术。该技术也称 WDR (宽动态范围)，能在反差极大的环境中生成清晰的图像。

专利 AutoScaling (比例缩放) 和 AutoPivot (自动翻转摄像机) 技术能够实现最佳的摄像机控制。

日/夜两用功能和出色的灵敏度使 300 系列摄像机在任何照明条件下均发挥出不同寻常的性能。在低照度条件下，这些摄像机可以移开红外滤镜以自动从彩色切换至黑白模式，从而增强对红外光照的灵敏度，同时保持高超的图像品质。在较暗的环境中操作时，灵敏度提升控制功能可自动将快门速度延长，最长长达一秒钟。这样可以将灵敏度增加 50 多倍。

凭借每秒 360° 的超高摇摄/俯仰速度，AutoDome 300 系列大大超过了其它同类球型摄像机。300 系列支持 99 个预置位和两种巡视路线：预设和录制/回放。预设巡视路线可以处理多达 99 个预置位，并可配置各个预置位之间的停留时间；同时还可定制每个预置位的访问顺序和频率。AutoDome 300 系列还支持两个录制巡视路线，它们的组合移动持续时间可达 15 分钟。这些是依据操作员的移动而录制的宏，包括摇摄、俯仰和变焦活动，可以连续回放。

支持的菜单语言包括：英语、法语、德语、西班牙语、葡萄牙语、意大利语、荷兰语和波兰语。

报警管理

AutoDome 300 系列为报警处理工作赋予了全新的灵活性和强大的功能。

输入和输出

AutoDome 300 系列可以处理七路报警输入：其中两路为模拟输入，当实际的安防应用需要时，它们可以编程用于 EOLR (终端电阻器) 监督。这些输入使球型摄像机可以“感知”触点是打开还是关闭，以及线路是否已被破坏 (切断或短路)。此外，AutoDome 300 系列还支持四路输出：一个额定电流为 2A 的继电器和三个用于驱动外部设备的附加开路收集器。每路输出均可单独进行编程。

先进的报警控制

这一全新的灵活性概念已远远超出了简单的报警处理。先进的报警控制采用基于规则的复杂逻辑来确定如何管理报警。在最基本的控制中，一个“规则”可以定义哪些 (个) 输入应当激活哪些 (个) 输出。在较为复杂的控制中，输入和输出可以与预定义或用户指定的键盘命令组合在一起，从而执行高级的球型摄像机功能。所设定的组合几乎没有任何限制，使得球型摄像机内的标准软件适用于所有应用场合。

出色的隐私遮挡

AutoDome 300 系列允许设定多达 24 个单独的隐私遮挡区域，在同一场景中最多可以显示八个遮挡区域。与传统的隐私遮挡不同，这些遮挡区域都可以设置三个、四个甚至五个边角，以覆盖较复杂的形状。当摄像机变焦时，每个遮挡区域都会快速平滑地改变大小，确保不会看到被遮挡的目标。此外，还可以选择色彩：黑色、白色和模糊处理。模糊处理非常适合对隐私较为敏感但仍然需要确定目标移动的场合。

可选的模拟/IP 混合操作

可选的混合连接允许 AutoDome 在通过局域网或广域网传输 IP 视频流的同时，也可通过同轴电缆传输 CVBS 视频，从而支持现有的模拟设备。网络视频流通过 IP 网络发送，可在博世 DiBos 数字录像机或运行 VIDOS 视频管理软件的 PC 上查看。此外，通过使用博世 IP 视频解码器，也可以在模拟 CVBS 或 VGA 监视器上显示视频。为了实现最方便的访问，视频可以通过 Web 浏览器查看。BNC 接口可为传统的模拟矩阵切换台或 DVR 提供直接输入，进一步丰富了 AutoDome 的查看和录像灵活性。混合操作允许通过网络和 Biphase 模拟控制器同时控制球型摄像机。

MPEG-4 编码技术

AutoDome 的 IP 通信模块采用最新的 MPEG-4 压缩技术，能够以每秒 25/30 幅 PAL/NTSC 图像的帧速率 (IPS) 提供 DVD 品质的 4CIF 视频。此外，IP 模块还采用了带宽限制和组播功能，不仅能有效地管理带宽和存储要求，而且还能提供最佳的图像品质和清晰度。

三重视频流

博世创新的三重视频流功能使配备可选 IP 通信模块的 AutoDome 摄像机可以同步生成两条独立的 MPEG-4 视频流和一条 JPEG 视频流。这一功能允许您传输高品质的图像以进行实况查看，以较低的帧速率进行录像，同时还能将 JPEG 图像传输到远程 PDA 设备。

无与伦比的可靠性

AutoDome 秉承了博世 10 多年的球型摄像机系统设计和制造经验。所有 AutoDome 吊装防护罩 (室内和室外) 的防护等级均达到 IP 66 标准。EnviroDome 室外防护罩的操作温度范围最低可至 -40°C (-40°F)。可选的“XT”扩展温度套件允许 AutoDome 承受低至 -60°C (-76°F) 的温度，从而确保它在最恶劣的条件下可靠工作。

所有防护罩都标准配备结实耐用的聚碳酸酯球型罩、隐藏式定位螺钉和隐藏式球型罩挂钩，有效降低了破坏机率。在球型摄像机内部，电源、数据和视频组件均配备了意外电涌防护功能。

易于安装和维修

博世创新的成像设备配置工具 (CTFID) 软件允许操作员或技术人员从任何位置控制 PTZ 摄像机、更改摄像机设置甚至更新固件，而无需进行额外的布线。对于新的以太网版本，嵌入式 Web 服务器使安装人员可以通过标准的 Web 浏览器访问所有用户设置、调节摄像机和更新固件。

AutoDome 的创新设计简化了安装和维修。AutoDome 使您可以更换各个单独的模块而不是整个摄像机组件，因而降低了维护成本。只需弹出旧模块并滑入新模块：就象换个灯泡那么简单。所有系带都更换成折页，使安装和维修更加安全方便。您甚至不必取下球型摄像机，即可接触到内置电源。

AutoDome 300 系列配备先进的内置诊断程序，维修更加方便，并且最大限度地减少了停机时间。技术人员可以使用屏显菜单 (OSD) 轻松快捷地检查关键参数（例如内部温度和输入电压），确保球型摄像机在合格的操作范围内正常工作。如果没有显示视频，可以使用摄像机站点上的三个诊断 LED 指示灯进行本地检查，确定是否存在视频信号和控制数据。

功能比较表

下表概述了 AutoDome 摄像机系列及其提供的功能：

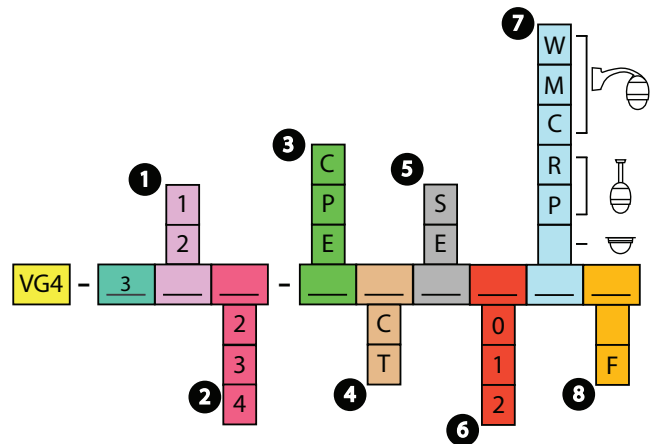
标准功能	AutoDome 100 系列	AutoDome 200 系列	AutoDome 300 系列	AutoDome 500i 系列
可互换模块	●	●	●	●
高速 PTZ		●	●	●
预设场景		64	99	99
前置巡视		●	●	●
巡视路线			●	●
报警输入/输出			7/4	7/4
高清晰度摄像机	●	●	●	●
白天/夜晚操作	●		●	●
对红外线敏感	●		●	●
灵敏度进一步提高	●		●	●
UTP/同轴电缆传输	●	●	●	●
模拟/IP 混合连接	●	●	●	●
Bilinx 远程配置*	●	●	●	●
电缆补偿			●	●
热交换摄像机模块	●	●	●	●
结实耐用的防暴壳体	●	●	●	●
先进性能				
AutoTrack II 移动跟踪				●
视频移动探测				●
隐私遮挡和扇形空白功能			●	●
先进的报警控制			●	●

*仅适用于通过同轴电缆和双绞线 (UTP) 传输。通过 IP 网络在 Web 界面上进行远程配置。

证书与认可

电磁兼容性 (EMC)	符合 FCC 第 15 部分、ICES-003 和 CE 法规，包括 EN50130-4 和 EN50121-4
产品安全	符合 CE 法规、UL、CSA、EN 和 IEC 标准
专利	D424,087、7,111,998、7,217,045、7,306,383、D561,808

安装/配置



1 视频格式

- 1 PTZ PAL
- 2 PTZ NTSC

2 摄像机类型

- 2 18x 日/夜两用型 PTZ 摄像机
- 3 26x 日/夜两用型 PTZ 摄像机
- 4 36x 日/夜两用型 PTZ 摄像机

3 外壳

- C 吸顶式安装²
- P 室内吊装
- E 室外吊装

4 球型罩

- C 透明
- T 有色

5 通信

- S 标准模拟 (同轴电缆/双绞线)
- E 以太网 (TCP/IP)

1 未附带变压器。客户必须使用经认证的 24 VAC 限流电源 (VG4-A-PSUx 或等效电源)。

2 吸顶式防护罩不需要参考编号为 6、7 或 8 的套件选项。

3 光纤选件为多模、Biphase。要求系统配备 LTC 4629。

4 屋顶底座安装至垂直护栏。对于平坦屋顶安装，请额外订购 LTC 9230/01 平顶适配板。

6 电源

- 0 24 VAC¹
- 1 120 VAC
- 2 230 VAC

7 底座

- W 壁装底座
- M 立杆安装底座
- C 角落安装底座
- R 屋顶安装底座⁴
- P 管道安装底座

8 光纤

- _ 无光纤
- F 光纤³

技术规格

36x 日/夜两用型摄像机

图像感应器	1/4 英寸 Exview HAD CCD (752 x 582 PAL)/(768 x 494 NTSC)	
镜头	36x 变焦(3.4–122.4 毫米) F1.6 至 F4.5	
对焦	自动, 可以手动控制	
光圈	自动, 可以手动控制	
视场	1.7° 至 57.8°	
视频输出	1.0 Vp-p, 75 欧姆	
增益控制	关闭/自动(具有调节限制)	
同步	线路锁定(-120°至 120°垂直相位调节) 或内部晶振时钟	
孔径失真校正	水平和垂直	
数字变焦	12x	
水平清晰度	标准 540 电视线 (NTSC, PAL)	
灵敏度(典型) ⁵	30 IRE	50 IRE
白天模式		
灵敏度提升关闭	0.66 lx	1.4 lx
灵敏度提升开启 (15x)	0.033 lx	0.083 lx
夜晚模式		
灵敏度提升关闭	0.166 lx	0.33 lx
灵敏度提升开启 (15x)	0.0065 lx	0.0164 lx
电子快门速度 (AES)	1 至 1/10,000	
信噪比	>50 dB	
白平衡	2000 K 至 10,000 K	

5 F1.6, 1/60 (1/50) 快门, 最大自动增益控制

26x 日/夜两用型摄像机

图像感应器	1/4 英寸 Exview HAD CCD (752 x 582 PAL)/(768 x 494 NTSC)	
镜头	26x 变焦(3.5–91.0 毫米) F1.6 至 F3.8	
对焦	自动, 可以手动控制	
光圈	自动, 可以手动控制	
视场	2.3°至 55°	
视频输出	1.0 Vp-p, 75 欧姆	
增益控制	关闭/自动(具有调节限制)	
同步	线路锁定(-120°至 120°垂直相位调节) 或内部晶振时钟	
孔径失真校正	水平和垂直	
数字变焦	12x	
水平清晰度	标准 470 电视线 (NTSC, PAL)	
灵敏度(典型) ⁶	30 IRE	50 IRE
白天模式		
灵敏度提升关闭	0.5 lx	1.0 lx

灵敏度提升开启 (15x)	0.0052 lx	0.013 lx
夜晚模式		
灵敏度提升关闭	0.10 lx	0.26 lx
灵敏度提升开启 (15x)	0.0013 lx	0.0026 lx
电子快门速度 (AES)	1 至 1/10,000	
信噪比	>50 dB	
白平衡	2000 K 至 10,000 K	

6 F1.6, 1/60 (1/50) 快门, 最大自动增益控制

18x 日/夜型摄像机

图像感应器	1/4 英寸 Exview HAD CCD (752 x 582 PAL)/(768 x 494 NTSC)	
镜头	18x 变焦(4.1-73.8 毫米) F1.4 至 F3.0	
对焦	自动, 可以手动控制	
光圈	自动, 可以手动控制	
视场	2.7°至 48°	
视频输出	1.0 Vp-p, 75 欧姆	
增益控制	关闭/自动(具有调节限制)	
同步	线路锁定(-120°至 120°垂直相位调节) 或内部晶振时钟	
孔径失真校正	水平和垂直	
数字变焦	12x	
水平清晰度	标准 470 电视线 (NTSC, PAL)	
灵敏度(典型) ⁷	30 IRE	50 IRE
白天模式		
灵敏度提升关闭	0.4 lx	0.7 lx
灵敏度提升开启 (15x)	0.0041 lx	0.0082 lx
夜晚模式		
灵敏度提升关闭	0.05 lx	0.17 lx
灵敏度提升开启 (15x)	0.0007 lx	0.0013 lx
电子快门速度 (AES)	1 至 1/10,000	
信噪比	>50 dB	
白平衡	2000 K 至 10,000 K	

7 F1.4, 1/60 (1/50) 快门, 最大自动增益控制

机械/电气指标

机型	吸项式安装	室内 吊装	EnviroDome®
重量	2.66 千克 (5.86 磅)	2.88 千克 (6.3 磅)	3.32 千克 (7.3 磅)
摇摄范围	360°连续	360°连续	360°连续
俯仰角度	水平以上 1°	水平以上 18°	水平以上 18°
变速	0.1°/s-120°/s	0.1°/s-120°/s	0.1°/s-120°/s
预置位速度	摇摄 : 360°/s 俯仰 : 100°/s	摇摄 : 360°/s 俯仰 : 100°/s	摇摄 : 360°/s 俯仰 : 100°/s

机型	吸顶式安装	室内 吊装	EnviroDome®
预置位精度	± 0.1° (典型)	± 0.1° (典型)	± 0.1° (典型)
电源	21-30 VAC 50/60 Hz	21-30 VAC 50/60 Hz	21-30 VAC 50/60 Hz
功耗：(典型)			
模拟 型号	10 W	10 W	46 W ⁸
以太网型号	14 W	14 W	50 W ⁸

8 如果使用 VG4-SHTR-XT 套件，则增加 16 W。

电涌抑制			
视频保护	峰值电流 10 kA (陶瓷气体放电管)，峰值功率 1000 W (10/1000 μ)		
RS-232/485 保护 Biphase	峰值电流 10 A，峰值功率 300 W (8/20 μ)		
报警输入保护	峰值电流 17 A，峰值功率 300 W (8/20 μ)		
报警输出保护	峰值电流 2 A，峰值功率 300 W (8/20 μ)		
继电器输出保护	峰值电流 7.3 A，峰值功率 600 W (10/1000 μ)		
电源输入保护 (球 型摄像机)	峰值电流 7.3 A，峰值功率 600 W (10/1000 μ)		
电源输出保护 (吊 臂电源)	峰值电流 21.4 A，峰值功率 1500 W (10/1000 μ)		

环境要求

机型	吸顶式安装	室内 吊装	EnviroDome®
设计额定 值		IP66	IP66
操作温度	-10°C 至 50°C (14°F 至 122°F)	-10°C 至 50°C (14°F 至 122°F)	-40°C 至 50°C (-40°F 至 122°F)
存储温度	-40°C 至 60°C (-40°F 至 140°F)	-40°C 至 60°C (-40°F 至 140°F)	-40°C 至 60°C (-40°F 至 140°F)
湿度	0% 至 90% 相对 湿度，无冷凝	0% 至 90% 相对 湿度，无冷凝	0% 至 100% 相对湿 度，冷凝
保护	IP 66、IK 8 (IEC 62262)		

其它

扇区/标题	16 个独立的扇区，每个扇区可设 16 字符标题		
摄像机设置/控 制	Biphase，RS-232，RS-485，Bilinx ⁹ (同轴电缆)		
通信协议	Biphase，Bilinx ⁹ ，Pelco P 和 Pelco D		
预置位	99 个，每个位置带 16 字符标题		
巡视路线	两 (2) 类巡视路线： <ul style="list-style-type: none"> • 录制巡视路线 - 两 (2) 个，总持续时间 15 分钟 • 预设巡视路线 - 一 (1) 个，包含多达 99 个连续场景和一 (1) 个最多包含 99 个场景的定制巡视路线 		
支持的语言	捷克语、荷兰语、英语、法语、德语、意大利语、波兰语、葡萄牙语、俄语和西班牙语		

9 Bilinx 不适用于以太网型号。

电缆补偿

最大距离	预补偿关闭	预补偿打开
RG-59/U	1000 英尺 (300 米)	2000 英尺 (600 米)
RG-6/U	1500 英尺 (450 米)	3000 英尺 (900 米)
RG-11/U	2000 英尺 (600 米)	4000 英尺 (1200 米)
Cat5/UTP (无源接收器)	750 英尺 (225 米)	1500 英尺 (450 米)

用户连接

电源 (摄像机)	21-30 VAC，50/60 Hz
电源 (加热器)	21-30 VAC，50/60 Hz
Biphase ±	控制数据
音频线路输入 ¹⁰	9 千欧 (典型)，最大 5.5 Vp-p
RS-232 RX/TX 或 RS-485 ± - 可选控制数据 (可以选择拨码开关)	

视频	BNC/UTP ¹¹
EOLR 报警输入 (2)	可编程用于 “常开”、“常闭”、“常开监测”、“常闭监测”
报警输入 (5)	可编程用于 “常开”或“常闭”
继电器输出 (1)	干触点额定输出： 2 A，30 VAC
开路收集器输出 (3)	最大 32VDC，150 mA

10 适于以太网型号，Biphase ± 可以作为音频线路输入连接器 (可选)。

11 以太网型号没有 UTP 模拟输出，仅有 BNC (同轴电缆)。

底座/附件

吊装

挂臂安装

挂臂 (无变压器)	VG4-A-PA0
挂臂 (120/230 VAC 变压器)	VG4-A-PA1 / VG4-A-PA2
挂臂 (120/230 VAC 变压器和光纤)	VG4-A-PA1F / VG4-A-PA2F

用于挂臂安装的可选安装板

角落安装板	VG4-A-9542
立杆安装板	VG4-A-9541

管道安装

管道安装盖	VG4-A-9543
-------	------------

屋顶安装

屋顶 (护栏) 安装	VG4-A-9230
------------	------------

用于屋顶安装的可选安装板

用于护栏安装的平顶适配板	LTC 9230/01
--------------	-------------

电源

室外电源盒 (120/230 VAC 变压器)	VG4-A-PSU1 / VG4-A-PSU2
-------------------------	----------------------------

吊装

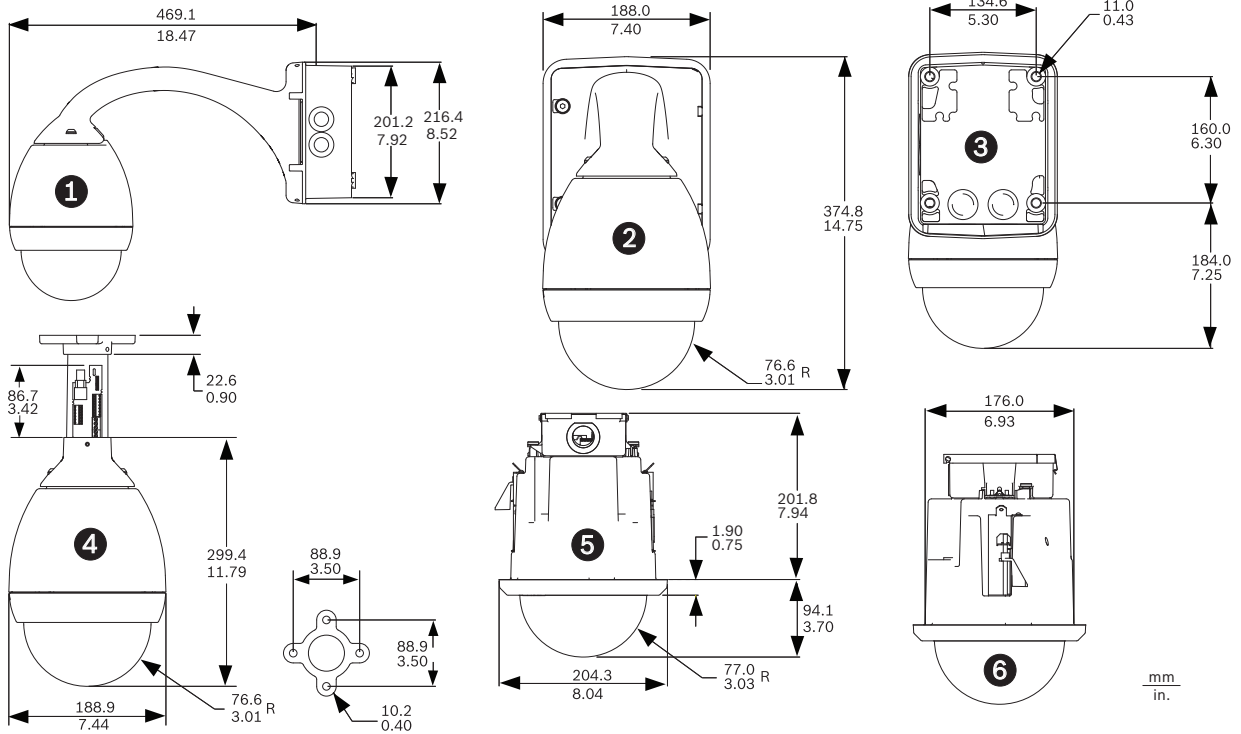
室外电源盒(120/230 VAC 变压器和光纤) VG4-A-PSU1F / VG4-A-PSU2F

扩展温度加热器
模块扩展温度
低至 -60°C (-76°F), 仅适用于 EnviroDome®

光纤型号

光学
光纤兼容性 50/125 毫米, 62.5/125 毫米, 低损多模玻璃纤维, 设计用于 20 MHz 的最低系统带宽 (视频 850 纳米/控制 1300 纳米)

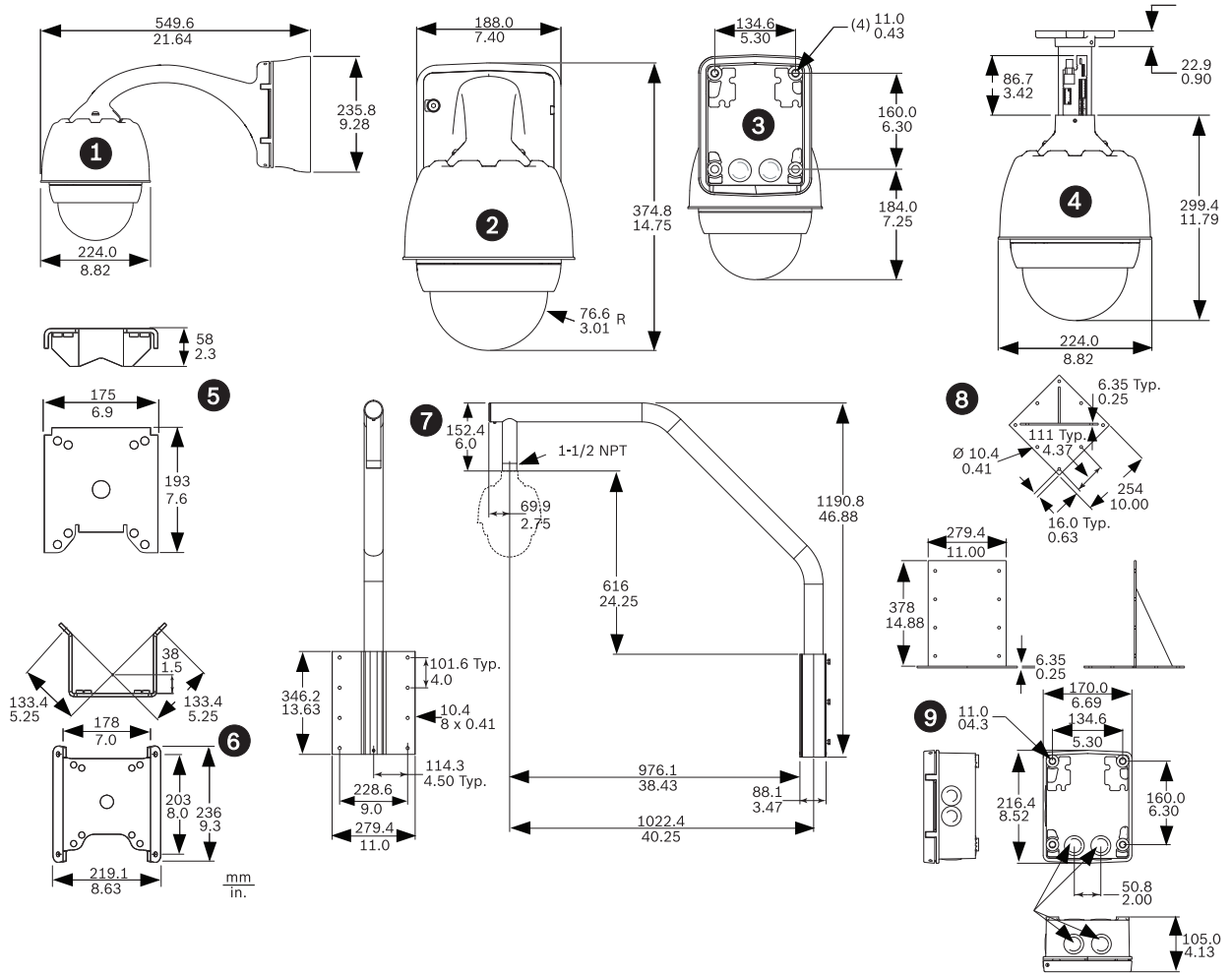
最大距离 4 千米(2.5 英里)



室内系统尺寸

参考	说明
1	壁装 - 侧面, 含电源, 拆除装饰边
2	壁装 - 前面, 含电源和装饰边
3	壁装 - 后面, 含电源和装饰边
4	管道安装

参考	说明
5	吸项式安装 - 前面
6	吸项式安装 - 侧面



室外系统尺寸

参考	说明
1	壁装 - 侧面, 含电源和装饰边
2	壁装 - 前面, 含电源和装饰边
3	壁装 - 后面, 含电源和装饰边
4	管道安装
5	立杆安装
6	角落安装
7	屋顶安装
8	屋顶安装适配器
9	用于管道和屋顶安装的电源设备

中国大陆联络方式:
上海
中国上海天目西路218号
办公楼第一座3105-3110室
邮编: 200070
电话: +86 21 63172155
传真: +86 21 63173023
www.boschsecurity.com.cn

中国香港联络方式:
香港
香港 沙田安心街11号5楼
华顺广场 506-509室
电话: +852 2635 2815
传真: +852 2648 7986
www.boschsecurity.com.cn

Represented by